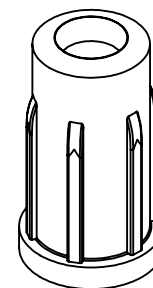
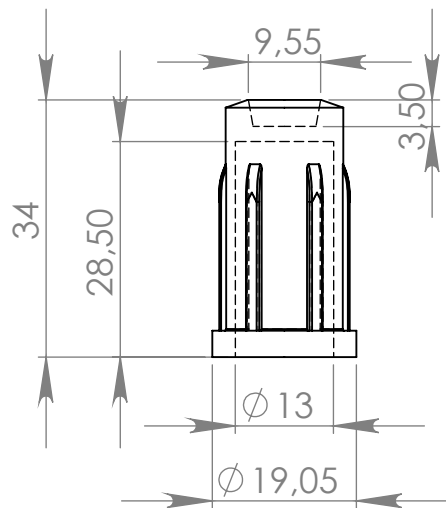


B715 Bucha Redução 3/4 Furo 13mm



MATERIAL: PEMD

ACABAMENTO: sem acabamento

 **IdealPlast**  
Componentes Plásticos